

BR771/772 自力式温度调节阀

特点:

- 自动运行 (无需电源)
- 安全可靠, 低维护性
- 温度保护
- 压力平衡 - 不锈钢波纹管
- 3种规格控制器尺寸
- 带不同间隙时间的传感器
- 调整更容易, 更精确
- 可调节设定点
- 传感器外罩
- 手动控制设备

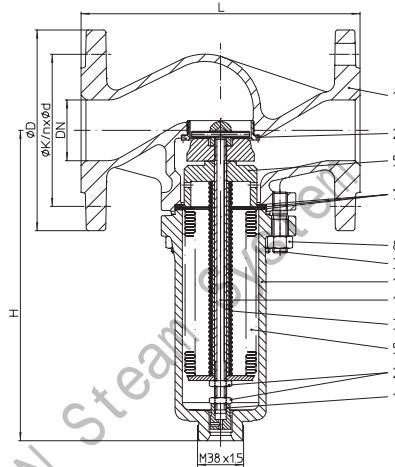


Fig.771
不带冷却隔套
(最高150°C)

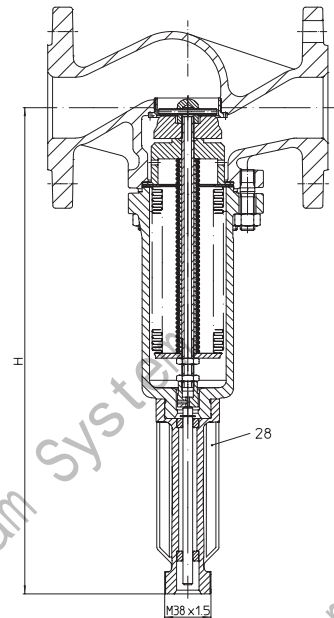


Fig.772
带冷却隔套
(最高300°C)

尺寸与重量:

DN		15	20	25	32	40	50
H	Fig. 771	160	160	195	195	215	255
	Fig. 772	305	305	340	340	360	400
L		130	150	160	180	200	230
重量 (kg)	Fig. 771	3,3	4,3	6,0	7,1	9,8	12,2
	Fig. 772	4,3	5,3	7,0	8,1	10,8	13,2

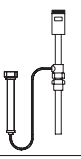
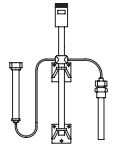
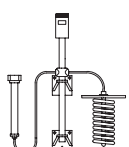
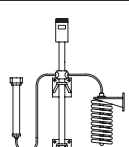
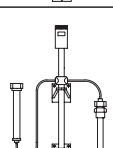
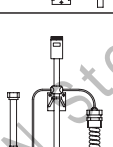
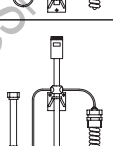
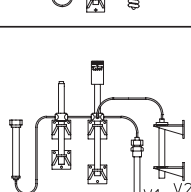
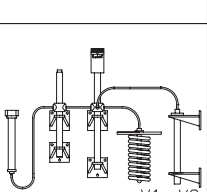
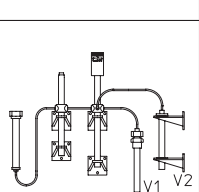
压力和温度限制:

型号	材质	PN	温度						
			-10°C	20°C	120°C	150°C	200°C	250°C	300°C
12.771	铸铁EN-JL1040	16	16 bar	16 bar	16 bar	14,4 bar	--	--	--
12.772	铸铁EN-JL1040	16	16 bar	16 bar	16 bar	14,4 bar	12,8 bar	11,2 bar	9,6 bar
22.771	球墨铸铁EN-JS1049	16	16 bar	16 bar	16 bar	15,5 bar	--	--	--
22.772	球墨铸铁EN-JS1049	16	16 bar	16 bar	16 bar	15,5 bar	14,7 bar	13,9 bar	12,8 bar

流量系数:

DN		15	20	25	32	40	50
标准流量系数kvs	(m³/h)	4,0 *	6,3 *	10,0 *	16,0 *	22,0 *	32,0 *
缩小流量系数kvs	(m³/h)	0,4	1,0 *				
最大允许压差	(bar)	16				12	9
泄漏率		不大于0.01%的kvs值					

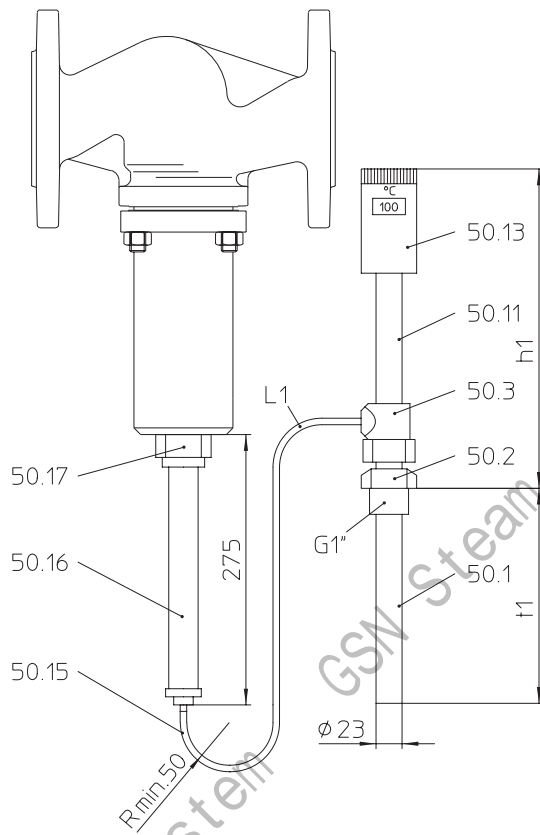
控制器/检测器型号:

	型号		尺寸	设定温度范围	探头不带保护套的启动时间	温度探头
	控制器	感应器				
	990038601	990038761	I	0 ... +70°C +30 ... +100°C	75 s ²⁾ 以水测量 (流速 0,2 - 0,3 m/s)	一体式温度探头和 设定装置 直杆型探头 镀镍黄铜 (可选保护套)
	990038602	990038762	II			
	990038603	990038763	III			
	990038604	990038764	I	0 ... +70°C +30 ... +100°C +60 ... +130°C +130 ... +200°C	80 s 以空气测量 (流速3m/s)	直杆型探头 镀镍黄铜 (可选保护套)
	990038605	990038765	II			
	990038606	990038766	III			
	990038607	990038767	I	0 ... +70°C +30 ... +100°C +60 ... +130°C +130 ... +200°C	80 s 以空气测量 (流速3m/s)	螺旋型探头, 用于气体 铜 带法兰
	990038608	990038768	II			
	990038609	990038769	III			
	990038610	990038770	I	0 ... +70°C +30 ... +100°C +60 ... +130°C +130 ... +200°C	80 s ²⁾ 以水测量 流速(0,2 - 0,3 m/s)	螺旋型探头, 用于气体 铜 带支架
	990038611	990038771	II			
	990038612	990038772	III			
	990038613	990038773	I	0 ... +70°C +30 ... +100°C +60 ... +130°C	15 s 以水测量 流速(0,2 - 0,3 m/s)	直杆型探头 不锈钢1.4541 (可选保护套)
	990038614	990038774	II			
	990038615	990038775	III			
	990038631	990038791	I	0 ... +70°C +30 ... +100°C +60 ... +130°C	15 s 以水测量 流速(0,2 - 0,3 m/s)	螺旋型探头, 用于液体 镀镍黄铜
	990038632	990038792	II			
	990038633	990038793	III			
	990038634	990038794	I	0 ... +70°C +30 ... +100°C +60 ... +130°C	15 s 以水测量 流速(0,2 - 0,3 m/s)	螺旋型探头, 用于液体 不锈钢1.4541
	990038635	990038795	II			
	990038636	990038796	III			
	990038746		I	+35 ... +105°C	75 s ³⁾ 流动温度传感器 以水测量 流速(0,2 - 0,3 m/s)	直杆型探头 镀镍黄铜 (可选保护套) 室外直杆型探头 不锈钢1.4541 (带支架)
	990038747		II			
	990038748		III			
	V1 : V2 = 1 : 2,5 ¹⁾					
	990038749		I	+10 ... +50°C	80 s 进气孔温度传感器 以空气测量 (流速 3m/s)	螺旋型探头, 用于气体 铜带法兰 室外直杆型探头 不锈钢1.4541 (带支架)
	990038750		II			
	990038751		III			
	V1 : V2 = 1,8 : 1 ¹⁾					
	990038758		I	+25 ... +95°C	75 s ³⁾ 流动温度传感器 以水测量 流速(0,2 - 0,3 m/s)	直杆型探头 镀镍黄铜 (可选保护套) 室外直杆型探头 不锈钢1.4541 (带支架)
	990038759		II			
	990038760		III			
	V1 : V2 = 1 : 1,9 ¹⁾					

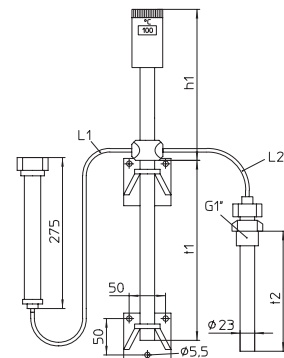
1) V1=内部温度探头的体积
V2=外部温度探头的体积

2) 带黄铜保护套: 100s
带不锈钢保护套: 115s

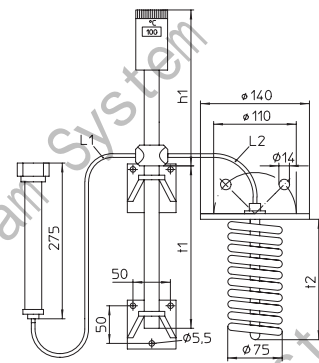
3) 带黄铜保护套: 125s
带不锈钢保护套罩: 145s



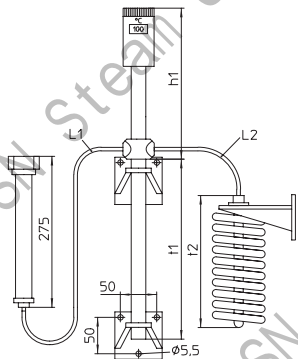
Type 990038601...03
Type 990038761...63



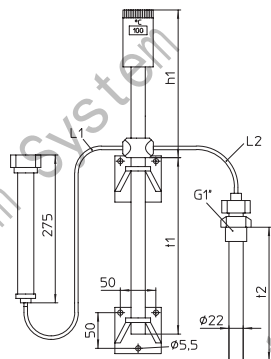
Type 990038604...06
Type 990038764...66



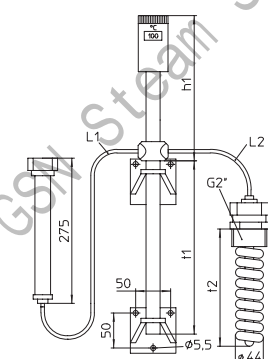
Type 990038607...09
Type 990038767...69



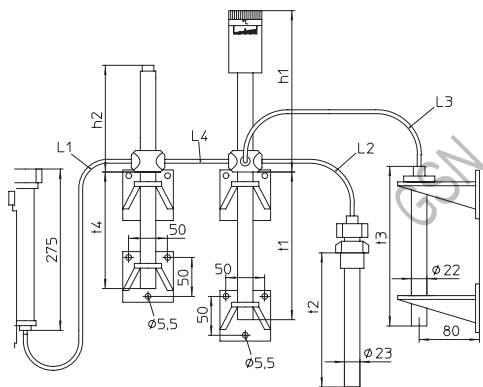
Type 990038610...12
Type 990038770...72



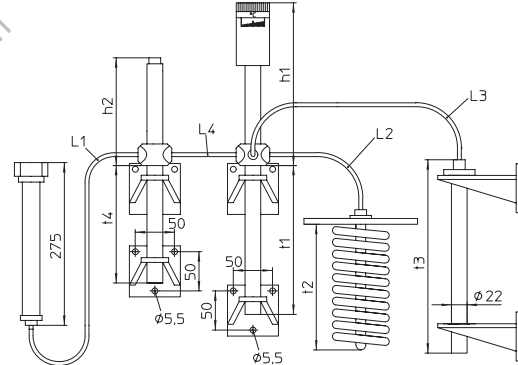
Type 990038613...15
Type 990038773...75



Type 990038631...36
Type 990038791...96



Type 990038746...48
Type 990038758...60



Type 990038749...51

材质:

编号	部件名称	材质及编号	
		PN16 - 12.771/772	PN16 - 22.771/772
1	阀体	铸铁 EN-JL1040	球墨铸铁 EN-JS1049
2	阀座	不锈钢 1.4541	
3	螺栓	铬钼钢 1.7218	
5	导向衬套	不锈钢 1.4541	
7	垫片	铬镍钢,两面覆石墨	
8	六角螺母	含锰钢 1.1181	
11	阀头	球墨铸铁 EN-JS1049	
14	阀杆组件	不锈钢 1.4541	
19	压力部件	不锈钢 1.4541	
21	六角螺母	钢 A2-70	
28	冷却器	球墨铸铁 EN-JS1049	
37	弹簧	不锈钢 1.4310	
55	波纹管密封	不锈钢 1.4541	
50.1	传感器		
50.2	螺纹接头	CuZn39Pb3, CW614N (镀镍)	
50.3	螺母	St Fe/Zn 12C	
50.11	管道	Al (涂料)	
50.13	指示器组件	ABS (塑胶)	
50.15	毛细管	Cu (镀锡)	
50.16	执行器	CuZn37, CW508L (镀镍)	
50.17	螺母	CuZn39Pb3, CW614N (镀镍)	
60.1	密封组件	CuZn39Pb3, CW614N	
60.2	位置管道	含锰钢 1.0718+C	
60.3	定位环	不锈钢 1.4310	
60.4	基础组件	CuZn39Pb3, CW614N	
60.5	调整圈	CuZn39Pb3, CW614N	
60.9	球状手柄	塑胶	
60.14	螺母	St Fe/Zn 12C	